

WUZ 100

Betriebsanleitung

Konformitätserklärung	3
1. Allgemeines	4
1.1 Zugehörigkeit.....	4
1.2 Anfragen und Bestellungen.....	4
1.3 Technische Daten.....	4
1.4 Einsatzbereich.....	5
1.5 Zubehör.....	5
2. Sicherheit.....	5
2.1 Kennzeichnung von Hinweisen in der Betriebsanleitung	6
2.2 Personalqualifikation und Schulung	6
2.3 Gefahren bei Nichtbeachtung der Sicherheitshinweise.....	6
2.4 Sicherheitsbewußtes Arbeiten.....	7
2.5 Sicherheitshinweise für den Betreiber / Bediener	7
2.6 Sicherheitshinweise für Wartungs-, Inspektions- und Montagearbeiten....	7
2.7 Eigenmächtiger Umbau und Ersatzteilherstellung	7
2.8 Unzulässige Betriebsweisen.....	7
3. Transport und Zwischenlagerung	8
3.1 Transport.....	8
3.2 Zwischenlagerung/Konservierung	8
4. Beschreibung	8
4.1 Allgemeines	8
4.2 Aufbau und Arbeitsweise.....	8
5. Installation	8
5.1 Vorbereitung	8
5.2 Montage	9
5.2.1 Aufstellen.....	9
5.2.2 Zulauf.....	9
5.2.3 Druckleitung	9
5.2.4 Entlüftung	9
5.2.5 Elektrischer Anschluß.....	9
6. Inbetriebnahme	10
7. Wartung/Instandhaltung	11
7.1 Inspektions- und Wartungsintervalle	11
7.2 Wartungsarbeiten	11
7.2.1 Sammelbehälter	11
7.2.2 Rückschlagklappe	11
7.2.3 Sonstiges	11
8. Störungen; Ursachen und Beseitigung.....	11
9. Gewährleistung.....	12
10. Technische Änderungen	12
Anhang: A Einbaubeispiel	12
B Abmessungen.....	13
C Schnittzeichnung und Ersatzteilliste	14

Konformitätserklärung

- im Sinne der EG-Niederspannungsrichtlinie 73/23/EWG, Anhang III B
 - im Sinne der EMV-Richtlinie 92/31/EWG und 93/68/EWG
 - im Sinne der Maschinenrichtlinie 2006/42/EG
-

Hiermit erklären wir, die **ZEHNDER Pumpen GmbH**
Zwönitzer Straße 19
08344 Grünhain-Beierfeld,

daß die Abwasserhebeanlagen der Baureihe **WUZ 100**

folgenden einschlägigen Bestimmungen entspricht:

- **EG-Niederspannungsrichtlinie i.d.F. 93/68/EWG, Anhang I**
- **EMV-Richtlinie 92/31/EWG und 93/68/EWG**
- **Maschinenrichtlinie 2006/42/EG**

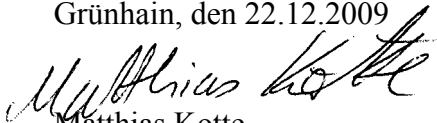
Angewendete harmonisierte Normen, insbesondere

- **EN 292 Teil 1**
- **EN 292 Teil 2**
- **Entwurf EN 292 Teil 2 A1**
- **EN 60 335-1**
- **EN 60 335-2-41**
- **EN 55014/4.93**
- **EN 55104/95**

Angewendete nationale technische Normen und Spezifikationen, insbesondere

- **DIN EN 292 Teil 1**
- **DIN EN 292 Teil 2**
- **Entwurf DIN EN 292 Teil 2 A1**
- **DIN VDE 0700 Teil 1**
- **DIN VDE 0700 Teil 41**
- **Entwurf DIN EN 809**

Grünhain, den 22.12.2009



Matthias Kotte
Produktentwicklung

1. Allgemeines

1.1 Zugehörigkeit

Diese Betriebsanleitung ist gültig für die Abwasser-Hebeanlagen der Baureihe WUZ 100.

Bei Nichtbeachtung der Betriebsanleitung - insbesondere der Sicherheitshinweise - sowie beim eigenmächtigen Umbau des Geräts oder dem Einbau von Nicht-Originalersatzteilen erlischt automatisch der Garantieanspruch. Für hieraus resultierende Schäden übernimmt der Hersteller keine Haftung!

Wie jedes andere Elektrogerät kann auch dieses Produkt durch fehlende Netzspannung oder einen technischen Defekt ausfallen. Wenn Ihnen dadurch ein Schaden entstehen kann, sollte entsprechend der Anwendung ein Notstromaggregat, eine Handmembranpumpe, eine zweite Anlage (Doppelanlage) und/oder eine netzunabhängige Alarmanlage eingeplant werden. Auch nach dem Kauf stehen wir Ihnen als Hersteller zur Beratung gern zur Verfügung. Bei Defekten oder Schadensfällen wenden Sie sich bitte an Ihren Händler.

Hersteller: ZEHNDER Pumpen GmbH
Zwönitzer Straße 19
08344 Grünhain-Beierfeld

Baugrößen: WUZ 100 3,0 WUZ 100 3,0 Doppel
WUZ 100 4,0 WUZ 100 4,0 Doppel
WUZ 100 5,5 WUZ 100 5,5 Doppel
WUZ 100 7,5 WUZ 100 7,5 Doppel

Stand der Betriebsanleitung: Mai 2008

1.2 Anfragen und Bestellungen

Anfragen und Bestellungen richten Sie bitte an Ihren Fachhändler.

1.3 Technische Daten

Einzelanlagen:

Typ	Aufnahmeleistung P_1 [kW]	Nennleistung P_2 [kW]	Spannung U [V]	Nennstrom I_{max} [A]	Drehzahl (50 Hz) min^{-1}	Fördermenge [m ³ /h]	Förderhöhe [m]	Druckanschluß
WUZ 100 3,0	4,0	3,0	400	6,9	1400	130	10	DN 100
WUZ 100 4,0	5,5	4,0	400	11,2	1400	140	13	DN 100
WUZ 100 5,5	6,3	5,5	400	12,1	1400	160	18	DN 100
WUZ 100 7,5	8,7	7,5	400	16,9	1400	165	22	DN 100

Typ	Bruttovolumen [l]	Schaltvolumen [l]	Zulaufanschluß	Freier Durchgang [mm]	Gewicht [kg]	Maße [mm]	Mindestplatzbedarf [m]
WUZ 100 3,0	480	270	DN 150	80	210	Ø 1000	2 x 1,5
WUZ 100 4,0	480	270	DN 150	80	220	Ø 1000	2 x 1,5
WUZ 100 5,5	480	270	DN 150	100	225	Ø 1000	2 x 1,5
WUZ 100 7,5	480	270	DN 150	100	240	Ø 1000	2 x 1,5

Maximale Mediumtemperatur: 55°C

Doppelanlagen:

Typ	Aufnahmeleistung P ₁ [kW]	Nennleistung P ₂ [kW]	Spannung U [V]	Nennstrom I _{max} [A]	Drehzahl (50 Hz) min ⁻¹	Fördermenge [m ³ /h]	Förderhöhe [m]	Druckanschluß
WUZ 100 Doppel 3,0	4,0	3,0	400	6,9	1400	120	10	DN 100
WUZ 100 Doppel 4,0	5,5	4,0	400	11,2	1400	140	13	DN 100
WUZ 100 Doppel 5,5	6,3	5,5	400	12,1	1400	160	18	DN 100
WUZ 100 Doppel 7,5	8,7	7,5	400	16,9	1400	165	22	DN 100

Typ	Bruttovolumen [l]	Schaltvolumen [l]	Zulaufanschluß	Freier Durchgang [mm]	Gewicht [kg]	Maße [mm]	Mindestplatzbedarf [m]
WUZ 100 Doppel 3,0	1000	500	DN 150	80	370	1450x950	2,5 x 1,5
WUZ 100 Doppel 4,0	1000	500	DN 150	80	385	1450x950	2,5 x 1,5
WUZ 100 Doppel 5,5	1000	500	DN 150	100	400	1450x950	2,5 x 1,5
WUZ 100 Doppel 7,5	1000	500	DN 150	100	425	1450x950	2,5 x 1,5

Maximale Mediumtemperatur: 55°C

Werkstoffe

Behälter..... PE
Dichtungsträger..... Grauguß
Laufрад..... Grauguß
Schrauben..... Stahl, verzinkt
Schaltwelle..... Edelstahl
Pumpengehäuse..... Grauguß
Gleitringdichtung..... Hartguß
Dichtwerkstoffe..... NBR
Laufradmutter..... Edelstahl
Schwimmergestänge..... Stahl, verzinkt

1.4 Einsatzbereich

Die Abwasser-Hebeanlagen der Baureihe WUZ 100 dienen zur Entsorgung (Sammeln und Fördern) von häuslichen Abwässern, die unterhalb der Kanalrückstauenebene in Kellerwohnungen oder Einfamilienhäusern anfallen.

Doppelanlagen werden überall dort eingesetzt, wo nach DIN 1986 eine Unterbrechung der Abwasserentsorgung nicht auftreten darf.

Einsatzgrenzen

- Die Hebeanlage ist nicht für Dauerbetrieb ausgelegt! Die auf dem Fabrik Schild genannten Förderdaten gelten nur für Aussetzbetrieb (S3 25 %).
- Die maximal zulässige Zulaufmenge muss immer kleiner sein als die Fördermenge einer Pumpe (siehe Typenschild)

1.5 Zubehör

Die Abwasser-Hebeanlagen der Baureihe WUZ 100 werden geliefert mit:
- Niveauregelung und Schaltkasten

2. Sicherheit:

(aus: "VDMA-Einheitsblatt 24 292")

Diese Betriebsanleitung enthält grundlegende Hinweise, die bei Aufstellung, Betrieb und Wartung zu beachten sind. Daher ist diese Betriebsanleitung unbedingt vor Montage und Inbetriebnahme vom Monteur sowie dem zuständigen Fachpersonal/Betreiber zu lesen und muß ständig am Einsatzort der Maschine/Anlage verfügbar sein.

Es sind nicht nur die unter diesem Hauptpunkt Sicherheit aufgeführten, allgemeinen Sicherheitshinweise zu beachten, sondern auch die unter anderen Hauptpunkten eingefügten, speziellen Sicherheitshinweise, so z.B. für den privaten Gebrauch.

2.1 Kennzeichnung von Hinweisen in der Betriebsanleitung

Die in dieser Betriebsanleitung enthaltenen Sicherheitshinweise, die bei Nichtbeachtung Gefährdungen für Personen hervorrufen können, sind mit allgemeinem Gefahrensymbol



Sicherheitszeichen nach DIN 4844 - W 9,

bei Warnung vor elektrischer Spannung mit



Sicherheitszeichen nach DIN 4844 - W 8

besonders gekennzeichnet.

Bei Sicherheitshinweisen, deren Nichtbeachtung Gefahren für die Maschine und deren Funktion hervorrufen kann, ist das Wort **ACHTUNG** eingefügt.

Direkt an der Maschine angebrachte Hinweise wie z.B. - Drehrichtungspfeil
- Kennzeichen der Fluidanschlüsse
müssen unbedingt beachtet und in vollständig lesbarem Zustand gehalten werden.

2.2 Personalqualifikation und Schulung

Das Personal für Bedienung, Wartung, Inspektion und Montage muß die entsprechende Qualifikation für diese Arbeiten aufweisen. Verantwortungsbereich, Zuständigkeit und die Überwachung des Personals müssen durch den Betreiber genau geregelt sein. Liegen bei dem Personal nicht die notwendigen Kenntnisse vor, so ist dieses zu schulen und zu unterweisen. Dies kann, falls erforderlich, im Auftrag des Betreibers der Maschine durch den Hersteller/Lieferer erfolgen. Weiterhin ist durch den Betreiber sicherzustellen, daß der Inhalt der Betriebsanleitung durch das Personal voll verstanden wird.

2.3 Gefahren bei Nichtbeachtung der Sicherheitshinweise

Die Nichtbeachtung der Sicherheitshinweise kann sowohl eine Gefährdung für Personen als auch für Umwelt und Maschine zur Folge haben. Die Nichtbeachtung der Sicherheitshinweise kann zum Verlust jeglicher Schadensersatzansprüche führen.

Im einzelnen kann Nichtbeachtung beispielsweise folgende Gefährdungen nach sich ziehen:

- Versagen wichtiger Funktionen der Maschine/Anlage
- Versagen vorgeschriebener Methoden zur Wartung und Instandhaltung
- Gefährdung von Personen durch elektrische, mechanische und chemische Einwirkungen
- Gefährdung der Umwelt durch Leckage von gefährlichen Stoffen

2.4 Sicherheitsbewußtes Arbeiten

Die in dieser Betriebsanleitung aufgeführten Sicherheitshinweise, die bestehenden nationalen Vorschriften zur Unfallverhütung sowie eventuelle interne Arbeits-, Betriebs- und Sicherheitsvorschriften des Betreibers sind zu beachten.

2.5 Sicherheitshinweise für den Betreiber/Bediener

- Führen heiße oder kalte Maschinenteile zu Gefahren, müssen diese Teile bauseitig gegen Berührung gesichert sein.
- Berührungsschutz für sich bewegende Teile (z.B. Kupplung) darf bei sich in Betrieb befindlicher Maschine nicht entfernt werden.
- Leckagen (z.B. der Wellendichtung) gefährlicher Fördergüter (z.B. explosiv, giftig, heiß) müssen so abgeführt werden, daß keine Gefährdung für Personen und Umwelt entsteht. Gesetzliche Bestimmungen sind einzuhalten.
- Gefährdungen durch elektrische Energie sind auszuschließen (Einzelheiten hierzu siehe z.B. in den Vorschriften des VDE und der örtlichen Energieversorgungsunternehmen).

2.6 Sicherheitshinweise für Wartungs-, Inspektions- und Montagearbeiten

Der Betreiber hat dafür zu sorgen, daß alle Wartungs-, Inspektions- und Montagearbeiten von autorisiertem und qualifiziertem Fachpersonal ausgeführt werden, das sich durch eingehendes Studium der Betriebsanleitung ausreichend informiert hat.

Grundsätzlich sind Arbeiten an der Maschine nur im Stillstand durchzuführen. Die in der Betriebsanleitung beschriebene Vorgehensweise zum Stillsetzen der Maschine muß unbedingt eingehalten werden.

Pumpen oder Pumpenaggregate, die gesundheitsgefährdende Medien fördern, müssen dekontaminiert werden. Unmittelbar nach Abschluß der Arbeiten müssen alle Sicherheits- und Schutzeinrichtungen wieder angebracht bzw. in Funktion gesetzt werden.

Vor der (Wieder)inbetriebnahme sind die im Abschnitt Erstinbetriebnahme aufgeführten Punkte zu beachten.

2.7 Eigenmächtiger Umbau und Ersatzteilherstellung

Umbau oder Veränderungen der Maschine sind nur nach Absprache mit dem Hersteller zulässig. Originalersatzteile und vom Hersteller autorisiertes Zubehör dienen der Sicherheit. Die Verwendung anderer Teile kann die Haftung für die daraus entstehenden Folgen aufheben.

2.8 Unzulässige Betriebsweisen

Die Betriebssicherheit der gelieferten Maschine ist nur bei bestimmungsmäßiger Verwendung entsprechend Abschnitt 1 - Allgemeines - der Betriebsanleitung gewährleistet. Die im Datenblatt angegebenen Grenzwerte dürfen auf keinen Fall überschritten werden.

3. Transport und Zwischenlagerung

3.1 Transport

Die Abwasser-Hebeanlagen der Baureihe WUZ 100 dürfen weder geworfen noch fallengelassen werden. Außerdem sollen sie waagrecht transportiert werden.

3.2 Zwischenlagerung/Konservierung

Zur Zwischenlagerung und Konservierung genügt das Aufbewahren an einem kühlen, dunklen, trockenen und frostsicheren Ort. Die Anlagen sollten waagrecht stehen.

4. Beschreibung

4.1 Allgemeines

Die Abwasser-Hebeanlagen der Baureihe WUZ 100 sind steckerfertige, vollüberflutungssichere Einzel- bzw. Doppelanlagen mit gas- und geruchsdichtem Kunststoff-Sammelbehälter. Sie arbeiten mit vertikalen, verstopfungsfreien Abwasserpumpen und automatischer, Niveausteuern. Ausgerüstet sind sie komplett mit Schaltkasten und allen notwendigen Schaltelementen.

4.2 Aufbau und Arbeitsweise

Durch Zulauf DN 150 (Flanschanschluß) läuft das Abwasser (natürliches Gefälle) in den Sammelbehälter der Abwasser-Hebeanlage WUZ 100.

In dem an der Behälteroberseite eingeschraubten Staurohr steigt das Wasser an und komprimiert die im Staurohr befindliche Luft solange, bis der Druck den Staudruckschalter im Schaltkasten betätigt. Dadurch wird die Pumpe eingeschaltet und fördert das Wasser aus dem Behälter über die Druckleitung in den höherliegenden Kanal. Bei der Hebeanlage WUZ 100 Doppel befindet sich im Schaltkasten ein Wechselschalter, der das wechselweise Einschalten der Pumpen bewirkt. Nur bei Überlastbetrieb (eine Pumpe kann die zulaufende Wassermenge nicht bewältigen) schaltet die zweite Pumpe zu.

Eine Rückschlagklappe in der Druckleitung (vorzusehen nach DIN 19 760) verhindert das Zurücklaufen des Wassers aus der Druckleitung in den Behälter.

Die Anlagen sind mit einem potentialfreien Alarmkontakten ausgerüstet, an denen Alarmeinrichtungen (Klingel, Hupe, Summer etc.) angeschlossen werden können.

Im Schaltkasten ist dem Motor ein Motorschutzrelais vorgeschaltet, welches den Motor bei Überlastung (zu hohe Stromaufnahme) automatisch abschaltet.

5. Installation

5.1 Vorbereitungen

- Der störungsfreie Betrieb der Hebeanlage ist nicht zuletzt von einer korrekten und einwandfreien Montage abhängig. Aus diesem Grund müssen folgende Punkte beachtet werden:
- Der Aufstellort sollte ein gut belüfteter, trockener und frostfreier Raum sein.
- Der Aufstellplatz muß ausreichend bemessen sein. Die Raumhöhe sollte ca. 2 bis 2,5 m betragen. Laut DIN 1986 Teil 3 gilt: „...*Alle Anlagenteile... (und) ...alle Bedienungselemente... müssen jederzeit sicher zugänglich und ohne Schwierigkeiten zu betätigen sein. ...Diese Anlagenteile dürfen nicht durch Lagergut, Möbel, Verkleidungen oder ähnliches versperrt werden...*“

- Das Fundament des Aufstellungsraumes muß den möglichen auftretenden Belastungen, abhängig von der Anlagengröße, entsprechend ausgelegt sein.
- In den oftmals tiefer liegenden Räumen sammelt sich häufig Grund- oder Sickerwasser. Daher sollte in einer Ecke des Raumes ein kleiner Schacht vorhanden sein, wo sich diese Flüssigkeiten sammeln und mit einer Kellerentwässerungspumpe entsorgt werden können.
- Ein Deckenhaken über dem Aufstellungsplatz der Hebeanlage erleichtert die Montage sowie eventuelle Wartungs- und Reparaturarbeiten an der Pumpe.
- Vor Beginn der Montage sollten alle Bau- und Leitungsmaße kontrolliert und mit dem Maßen der Anlage verglichen werden. Dabei ist besonders darauf zu achten, daß die stets fallende Zulaufleitung nicht tiefer liegt, als die Einlaufhöhe des Sammelbehälters.

5.2 Montage

Bei der Montage ist unbedingt auf eine spannungsfreie und dichte Installation der Rohrleitungen und der Armaturen zu achten.

5.2.1 Aufstellung

Die Abwasser-Hebeanlagen der Baureihe WUZ 100 werden am Aufstellungsort nach eventuell vorhandenen Rohrleitungen ausgerichtet. Hier wird sie nun genau waagrecht aufgestellt und am Boden befestigt.

DIN 19 760 Teil 1: *“...Die Fäkalien-Hebeanlage ist so zu gestalten, daß durch Befestigungsvorrichtungen ein Verdrehen und Aufschwimmen vermieden wird...”*

5.2.2 Zulauf

Die Zulaufleitung wird an den Flansch DN 150 angeschlossen. Sie muß stets fallend verlegt sein. Steigungsstrecken im Zulauf sind nicht gestattet.

5.2.3 Druckleitung

Der Einbau einer Rückschlagklappe in die Druckleitung der Hebeanlage ist zwingend erforderlich:

DIN 19 760 Teil 3: *“...Rückflußverhinderer müssen nach dem Unterbrechen des Förderstroms das Zurückfließen des Abwassers aus der Druckleitung selbsttätig verhindern. Bei Einsetzen der Förderung muß der Rückflußverhinderer selbsttätig öffnen...”*

Hinter der Rückschlagklappe empfiehlt sich der Einbau eines Absperrschiebers, um die Reinigung bzw. einen eventuellen Austausch der Rückschlagklappe zu erleichtern.

Die Druckleitung muß stetig steigend und ohne unnötige Sprünge in einem Bogen über die Rückstauenebene und anschließend stetig fallend zum Kanalanschluß verlegt werden. Rohrleitung und Armaturen müssen, sofern nötig, mit Rohrschellen oder Konsolen abgestützt werden.

5.2.4 Entlüftung

Die Behälterentlüftung (Flansch DN 100) wird entweder direkt an die Entlüftungsleitung des Gebäudes angeschlossen oder aber separat über das Dach führend installiert.

5.2.5 Elektrischer Anschluß

Sicherheitsbestimmungen

- **Alle verwendeten Elektroanlagen müssen der Norm IEC 364 / VDE 0100 entsprechen, d.h., dass z. B. Steckdosen Erdungsklemmen aufweisen müssen.**
- **Der elektrische Anschluss darf nur von einer Elektrofachkraft durchgeführt werden! Die einschlägigen VDE Vorschriften 0100 beachten!**

- **Das elektrische Netz, an das die Anlage angeschlossen wird, muss über einen hochempfindlichen separaten FI-Schutzschalter IA <30 mA vor der Steuerung verfügen, oder um einem Ausfall der Steuerung beim Ansprechen des FI-Schutzschalters vorzubeugen, ist je Pumpe ein FI-Schutzschalter zwischen Steuerung und Pumpe zu installieren. Bei der Installation in Bade- und Duschräumen sind die entsprechenden DIN VDE 0100 Teil 701-Vorschriften zu beachten.**
- **Bitte beachten Sie die Vorschriften der EN 12 056-4.**
- **Bei Drehstromanschluss ist die externe Absicherung mit Sicherungsautomaten der Charakteristik K generell 3-polig mechanisch verriegelt auszuführen. Damit ist eine komplette Netztrennung sichergestellt und 2-Phasenlauf ausgeschlossen.**
- **Alle elektrischen Geräte wie Steuerung, Alarmgeber und Steckdose müssen in trockenen Räumen überflutungssicher installiert werden.**
- **Achtung! Vor jeder Montage und Demontage der Pumpe oder sonstiger Arbeiten an der Anlage ist diese vom elektrischen Netz zu trennen.**
- **Durch Überlastung kann sich der Motor überhitzen. Bei Überhitzung niemals die heißen Oberflächen am Motor berühren.**
- **Bei Verwendung eines Verlängerungskabels muss dieses qualitativ dem mitgelieferten Anschlusskabel entsprechen.**

Der Schaltkasten wird an der Wand befestigt und die elektrischen Anschlußleitungen werden laut Schaltplan angeschlossen. Dabei ist darauf zu achten, daß die elektrische Anlage den geltenden VDE-Richtlinien entspricht.

Der Schaltplan für die Verdrahtung der Hebeanlage befindet sich im Schaltkasten und sollte dort belassen werden, um dem Wartungs- und Kundendienstpersonal die Arbeit zu erleichtern.

6. Inbetriebnahme

Vor der Inbetriebnahme sollten alle Anschlüsse nochmals auf korrekte Montage überprüft werden, der Absperrschieber muß geöffnet sein.

Jetzt wird der Stecker in die Steckdose gesteckt und die Drehrichtung der Pumpe überprüft. Dies geschieht, indem der Hand/0/Automatik - Schalter kurz auf „Hand“ gestellt wird. Beim Auslaufen des Motors kann die Drehrichtung am Schauglas an der Oberseite mit der richtigen Drehrichtung (Drehrichtungspfeil) verglichen werden. Dreht die Pumpe verkehrt herum, so müssen zwei der drei Phasen vertauscht werden.



Vor allen Arbeiten an der elektrischen Anlage Netzstecker ziehen!

Jetzt wird der Hand/0/Automatik - Schalter auf „Automatik“ gestellt und ein Probelauf durchgeführt. Dazu wird der Sammelbehälter über den normalen Zulauf (Waschbecken, Toilette etc.) befüllt. Die Anlage muß automatisch einschalten, den Behälter leerpumpen und wieder abschalten. Nach dem Abschalten darf kein Wasser aus der Druckleitung zurück in den Behälter laufen und das Staurohr im Behälter muß vollständig aus dem Wasser aufgetaucht sein. Ist dies nicht der Fall muß die Nachlaufzeit verlängert werden.

Während des Probelaufes werden nochmals alle Leitungen und Armaturen auf Dichtheit kontrolliert und gegebenenfalls neu eingedichtet.

Arbeitet die Hebeanlage ordnungsgemäß, so bleibt der Schalter auf der „Automatik“-Stellung stehen.

7. Wartung/Instandhaltung

7.1 Inspektions- und Wartungsintervalle

Inspektions- und Wartungsintervalle nach DIN 1986 Teil 31: *“Abwasserhebeanlagen sollen monatlich einmal vom Betreiber durch Beobachtung eines Schaltspiels auf Betriebsfähigkeit und Dichtheit geprüft werden. ...Die Anlage soll durch einen Fachkundigen gewartet werden. Die Zeitabstände sollen nicht größer sein als*

1. ¼ Jahr bei Anlagen in gewerblichen Betrieben
2. ½ Jahr bei Anlagen in Mehrfamilienhäusern
3. 1 Jahr bei Anlagen in Einfamilienhäusern

7.2 Wartungsarbeiten



Vor allen Arbeiten an der Anlage Netzstecker ziehen!

7.2.1 Sammelbehälter

Den Revisionsdeckel öffnen und mit Hilfe eines Schlauches den Behälter ausspritzen, um Schmutzablagerungen an den Behälterwänden zu lösen.

7.2.2 Rückschlagklappe

Den Revisionsdeckel öffnen und die Rückschlagklappe von innen reinigen.

7.2.3 Sonstiges

Alle weiterführenden Wartungsarbeiten müssen vom Kundendienst durchgeführt werden.

8. Störungen; Ursachen und Beseitigung



Vor allen Arbeiten an der Anlage Netzstecker ziehen!

Störung	Ursache	Behebung
1. Motor dreht nicht	<ul style="list-style-type: none"> - zu geringe Spannung, Spannung fehlt - falscher Stromanschluß - Stromkabel defekt - Laufrad blockiert - Motorschutz ausgeschaltet wegen Überhitzung, Blockierung, Spannungsfehler - Steuerungsfehler - Motor defekt 	<ul style="list-style-type: none"> - Versorgung prüfen - Korrektur - Austausch/Kundendienst - Reinigen - Prüfen/Kundendienst - Prüfen/Kundendienst - Austausch/Kundendienst
2. Motor dreht, fördert jedoch nicht	<ul style="list-style-type: none"> - Laufrad verstopft oder verschlissen - Rückschlagklappe verstopft - Absperrschieber verstopft oder verschlossen - Druckleitung verstopft - Ansaugstutzen verstopft - Drehrichtung falsch - Wassermangel im Behälter - Behälterentlüftung verstopft - Pumpengehäuseentlüftung verstopft 	<ul style="list-style-type: none"> - Reinigen/Austausch - Reinigen - Reinigen/Öffnen - Reinigen - Reinigen - Korrektur - Abschalten/Kundendienst - Reinigen - Reinigen
3. Motor dreht und schaltet ab	<ul style="list-style-type: none"> - Spannung falsch bzw. schwankt - Thermoschutz falsch ausgelegt - Stromaufnahme zu hoch 	<ul style="list-style-type: none"> - Korrektur/Kundendienst - Prüfen/Kundendienst - Kundendienst
4. Motor schaltet nicht aus	<ul style="list-style-type: none"> - Steuerungsfehler - Staurohr verstopft 	<ul style="list-style-type: none"> - Kundendienst - Prüfen/Reinigen

9. Gewährleistung

Als Hersteller übernehmen wir für dieses Gerät eine Gewährleistung von 24 Monaten ab Kaufdatum.

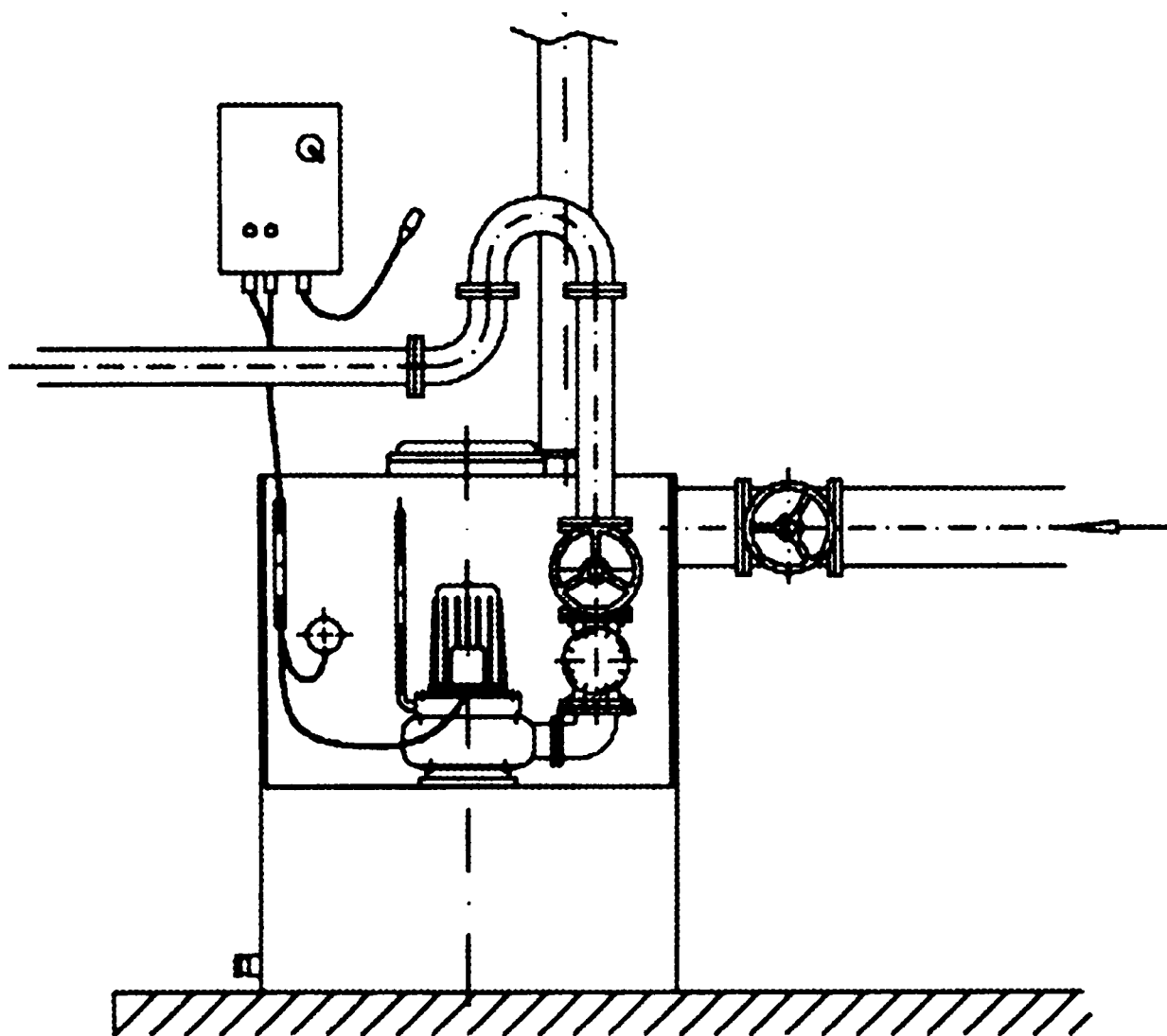
Als Nachweis gilt Ihr Kaufbeleg. Innerhalb dieser Gewährleistungszeit beseitigen wir nach unserer Wahl durch Reparatur oder Austausch unentgeltlich alle Mängel, die auf Material- oder Herstellungsfehler zurückzuführen sind.

Von der Gewährleistung ausgenommen sind Schäden, die auf unsachgemäßem Gebrauch und Verschleiß zurückzuführen sind. Folgeschäden, die durch Ausfall des Gerätes entstehen, werden von uns nicht übernommen.

10. Technische Änderungen

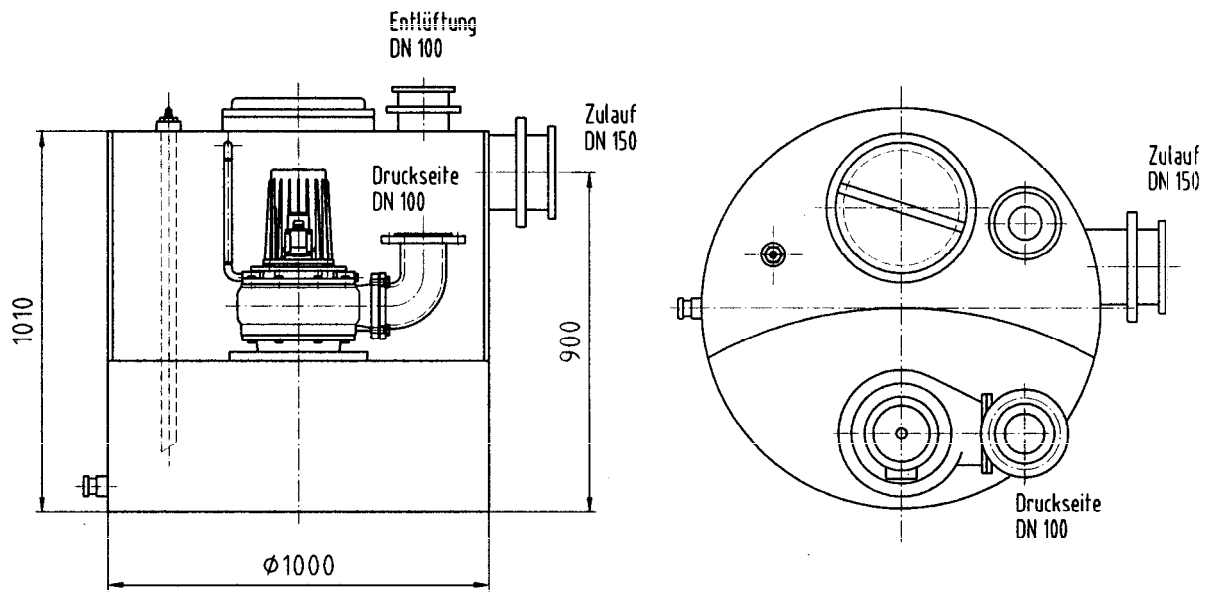
Technische Änderungen im Sinne der Weiterentwicklung vorbehalten wir uns vor.

Anhang A: Einbaubeispiel

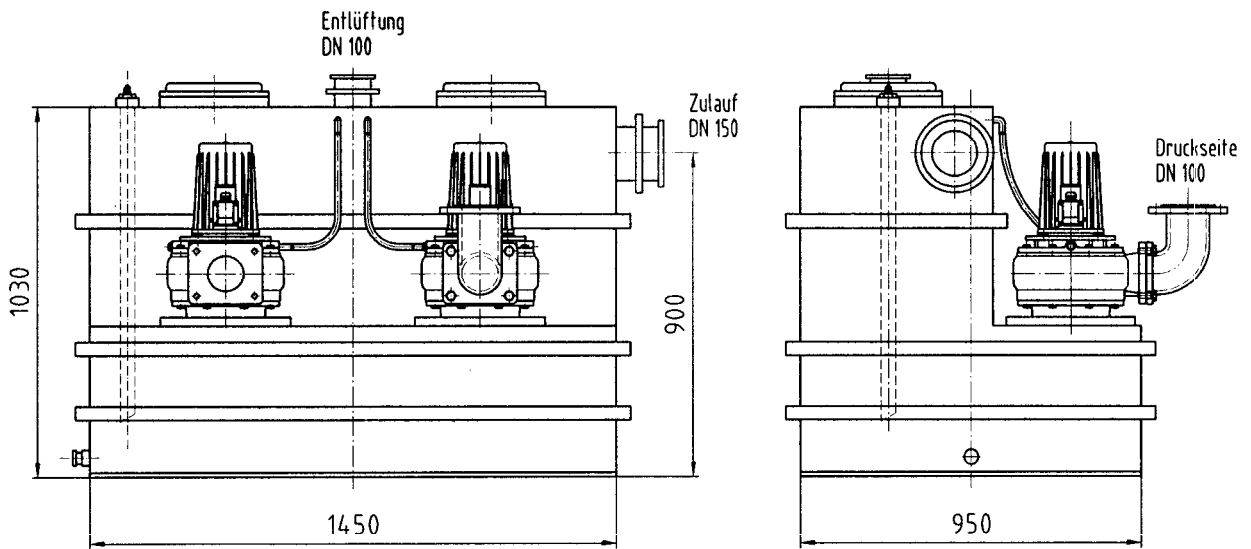


Anhang B: Abmessungen

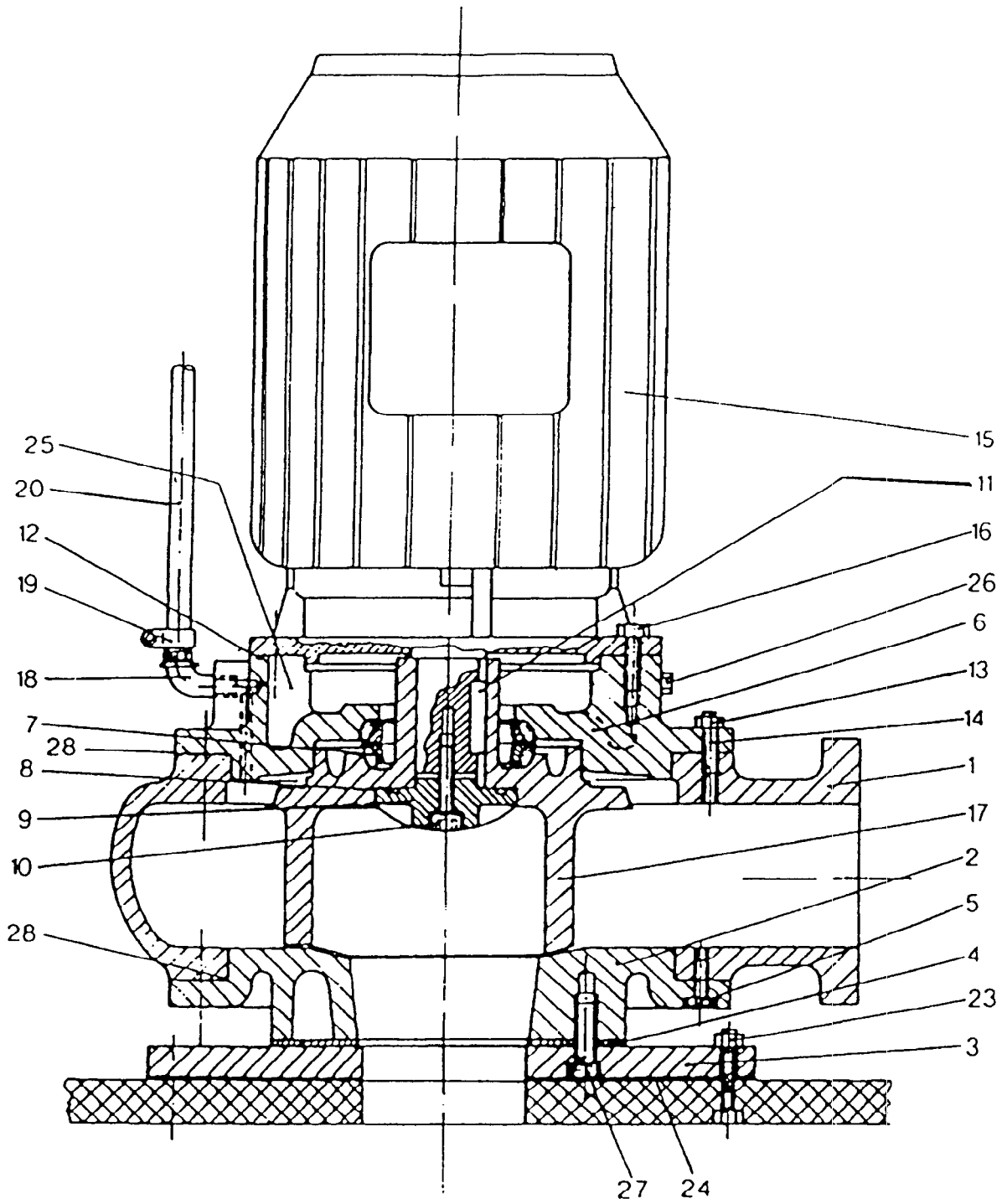
WUZ 100



WUZ 100 Doppel



Anhang C: Schnittzeichnung und Ersatzteilliste



Pos.	Stück	Benennung	Artikel-Nr.
1	1 (2)	Pumpengehäuse WUZ 100 3,0 und 4,0	ZE1384
	1 (2)	Pumpengehäuse WUZ 100 5,5 und 7,5	ZE1138
2	1 (2)	Deckel QSHE/101 WUZ 100 3,0 und 4,0	ZE1129
	1 (2)	Deckel QSHE/100Z-3 WUZ 100 5,5 und 7,5	120141
3	1 (2)	Aufnahmeflanschplatte	200.005
4	1 (2)	Flachdichtung 340 x 105 x 3	ZE1566
5	8 (16)	Sechskantschraube M10x25	117724
6	1 (2)	Dichtungsträger GG WUZ 100 3,0 und 4,0	145015
	1 (2)	Dichtungsträger GG WUZ 100 5,5 und 7,5	145023
7	1 (2)	Hartgußdichtung	80115
8	1 (2)	O-Ring 50 x 3	80114
9	1 (2)	Laufradkappe WUZ 100 3,0 und 4,0	120127
	1 (2)	Laufradkappe WUZ 100 5,5 und 7,5	120143
10	1 (2)	Sechskantschraube M 10 x 30	ZE1237
	1 (2)	Dichtscheibe Cu 10 x 20 x 2,0 mm	145013
12	1 (2)	O-Ring 190 x 3	60107
13	8 (16)	Sechskantschraube M 10 x 30 WUZ 100 3,0 und 4,0	ZE1237
	8 (16)	Sechskantschraube M 12 x 30 WUZ 100 5,5 und 7,5	ZE1516
15	1 (2)	Motoreinheit 3,0 kW mit Laufrad	111103
	1 (2)	Motoreinheit 4,0 kW mit Laufrad	111104
	1 (2)	Motoreinheit 5,5 kW mit Laufrad	111107
	1 (2)	Motoreinheit 7,5 kW mit Laufrad	111108
16	4 (8)	Sechskantschraube M 12 x 25	ZE1130
	4 (8)	Federing B 12	ZE1302
17	1 (2)	Laufrad D=200 mm, 3,0 kW	120134c
	1 (2)	Laufrad D=220 mm, 4,0 kW	120134e
	1 (2)	Laufrad D=230 mm, 5,5 kW	120142a
	1 (2)	Laufrad D=250 mm, 7,5 kW	120142b
18	1 (2)	Winkeltülle R 3/8"	117031
19	2 (4)	Schlauchschelle	ZE1582
20	1 (2)	Entlüftungsschlauch	117030
23	8 (16)	Sechskantmutter M 12	ZE1382
23	8 (16)	Federring B 12	ZE1302
24	1 (2)	Flachdichtung DN 100	ZE1121
25	1 (2)	Ölfüllung 0,8 l, WUZ 100 3,0 und 4,0	14009
	1 (2)	Ölfüllung 1,0 l, WUZ 100 5,5 und 7,50	14009
26	1 (2)	Ölbefüllschraube G 3/8"	140025
26	1 (2)	Dichtring 17 x 22 x 1,5 mm, Cu	140030
27	4 (8)	Innensechskantschraube M 16 x 30	ZE1647
28	1 (2)	O-Ring 236 x 3 WUZ 100 3,0 und 4,0	120131
		O-Ring 270 x 3 WUZ 100 5,5 und 7,5	120139

Schaltgeräte

Stück	Benennung	Artikel-Nr.
1	Schaltgerät WUZ 100 3,0	255300
1	Schaltgerät WUZ 100 4,0	255300
1	Schaltgerät WUZ 100 5,5	255300
1	Schaltgerät WUZ 100 7,5	215402
(1)	Schaltgerät WUZ 100 Doppel 3,0	255400
(1)	Schaltgerät WUZ 100 Doppel 4,0	255400
(1)	Schaltgerät WUZ 100 Doppel 5,5	255400
(1)	Schaltgerät WUZ 100 Doppel 7,5	215403

Die Mengenangaben in Klammern gelten für WUZ 100 Doppel